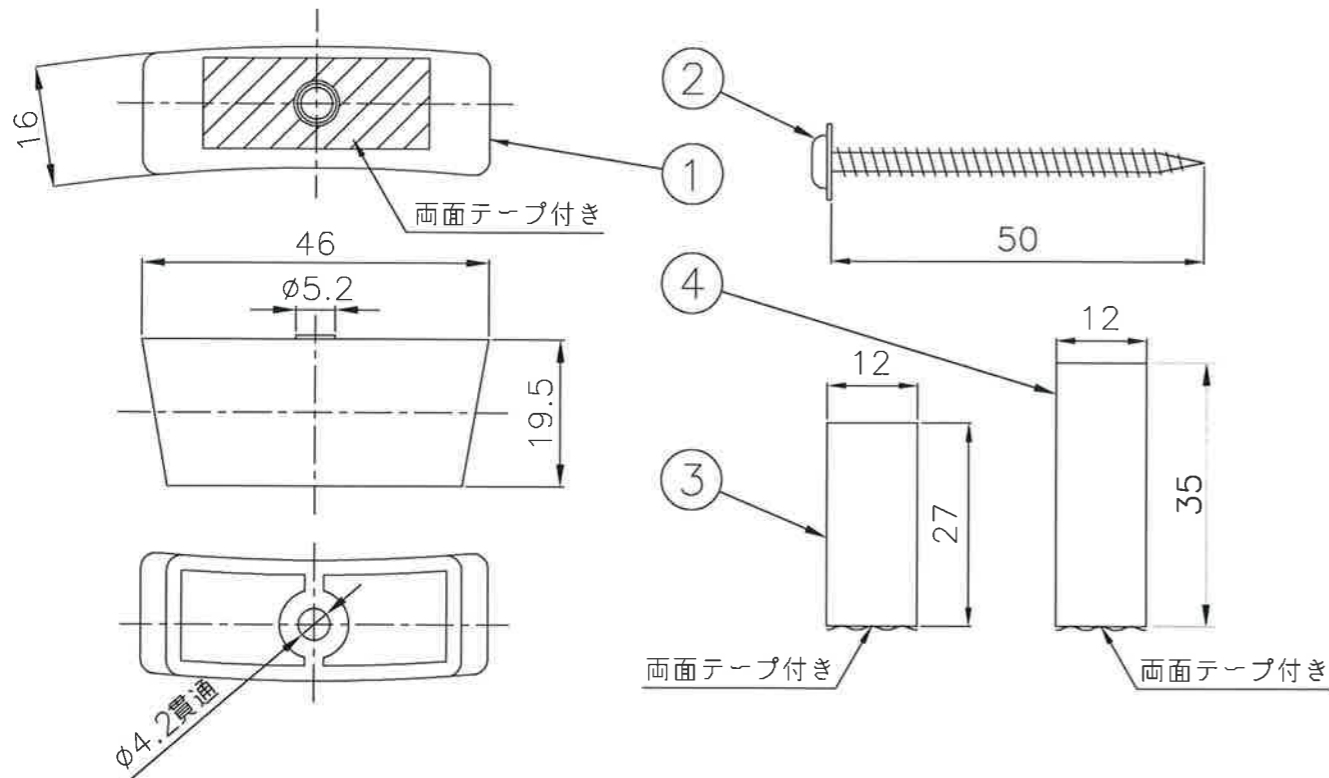


竿縁天井・傾斜天井取付専用部品



⚠ 安全に関するご注意

- 本製品は当社LEDシーリングライト専用部品です。本製品を対応器具以外に使用しないでください。
- 竿縁天井または55度までの傾斜天井に取り付けができます。変形天井や格子天井等には取り付けできません。

< 竿縁天井への取付時 >

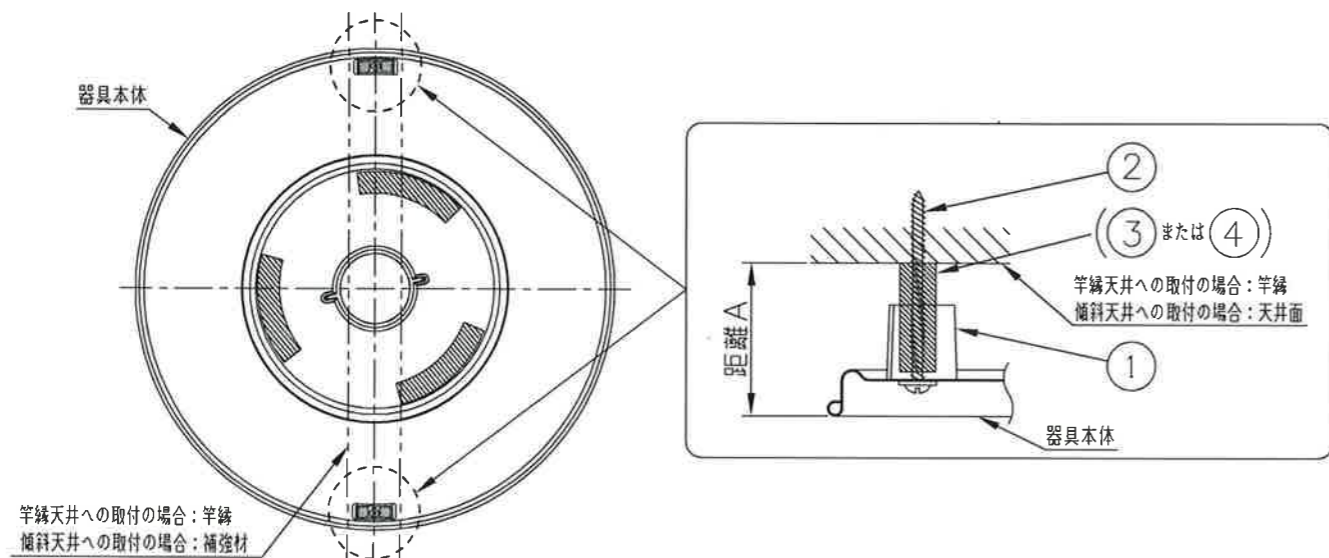
- 以下のような場所には取り付けないでください。落下によるけがの原因となります。
  - ・傾斜した竿縁天井
  - ・竿縁と天井との間に隙間やガタツキがある場所
  - ・吊り木で補強されていない場所
- 必ず木ネジ2本で器具本体を竿縁にネジ止めして取り付けてください。

< 傾斜天井への取付時 >

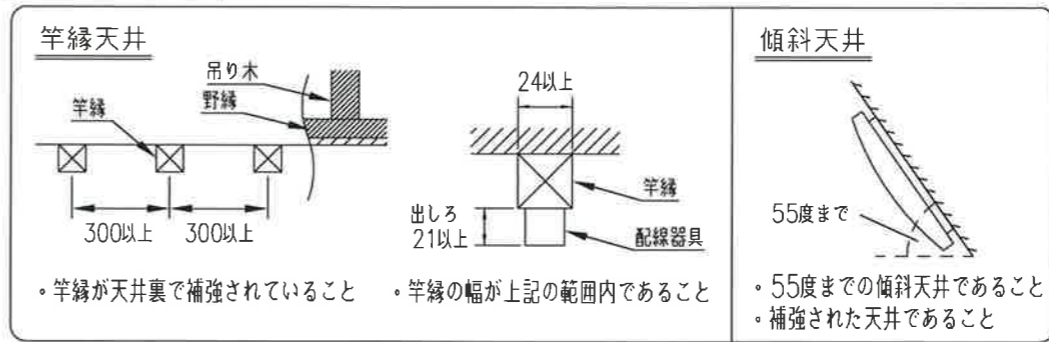
- 以下のような場所には取り付けないでください。落下によるけがの原因となります。
  - ・55度を超える傾斜天井
  - ・補強のない天井、コンクリート天井
- 必ず木ネジ2本で器具本体を補強材のある場所にネジ止めして取り付けてください。

器具の取付イメージ図

- 器具本体の裏面（天井側）に取り付けします。（ロックアウト穴2カ所へ取り付けしてください。）



取付可能な天井



使用部品の確認

- 器具本体の形状により、使用部品及び取付方法（取付時の竿縁または傾斜天井面と器具本体との距離Aの適切な長さ）が異なります。詳細は取扱説明書をご確認ください。

	器具 ①	器具 ②	器具 ③	器具 ④
	器具本体の外径が約400mmの場合で、LED主光源が外側の場合 主光源 外径 約400mm	器具本体外径が約500mmの場合で、LED主光源が外側の場合 主光源 外径 約500mm	器具本体の外径が約400mmの場合で、LED主光源が外側の場合 主光源 外径 約400mm	器具本体の外径が約500mmの場合で、LED主光源が全面の場合 主光源 外径 約500mm
品 目 表	① アダプタ (2個)	○	○	○
	② 木ネジ (2本)	○	○	○
	③ パッキン小 (4個) (27mm)	—	○	—
	④ パッキン大 (4個) (35mm)	○	—	○
距離A (器具への取付図参照)	約40mm	約34mm	約34mm	約42mm

○：使用します —：使用しません

番号	名称	材質	数量	備考
4	パッキン大 (35mm)	低密度ポリエチレン	4	黒色
3	パッキン小 (27mm)	低密度ポリエチレン	4	黒色
2	木ネジ	鉄	2	φ3.8×50、+-座付き
1	アダプタ	ABS	2	黒色

株式会社ホタルクス

商品コード番号 0699-8497

LF-94172C